

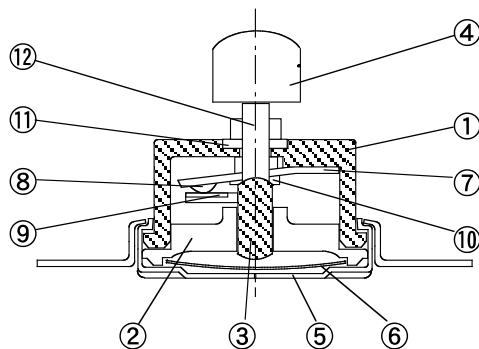
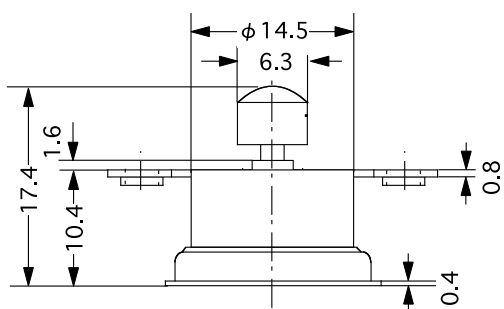
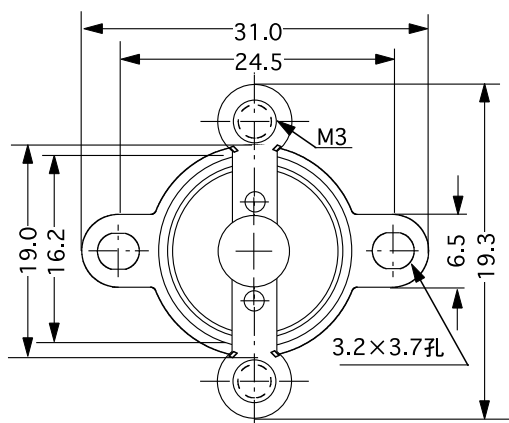
# TH-57

仕様

電圧 (AC)	電流 (A)	温度範囲 (°C)	特徴
125/250	15.0/7.5	10~150	ステアタイト 手動復帰型
	10.0/5.0	151~200	



外形寸法図 TH-57S172RS2 型 (マニュアルリセット型)



12	可動リベット	アルミニウム棒
11	端子 (S17)	黄銅板
10	リベット	銅棒
9	固定接片	銀、黄銅クラッド板
8	可動接点	銀合金
7	可動バネ	ベリリウム銅板
6	感熱体	バイメタル
5	感熱カバー	アルミニウム板
4	リセットボタン	フェノール樹脂
3	押しピン	ステアタイト
2	ピンガイド	ステアタイト
1	ベース	ステアタイト
No	品名	材質