

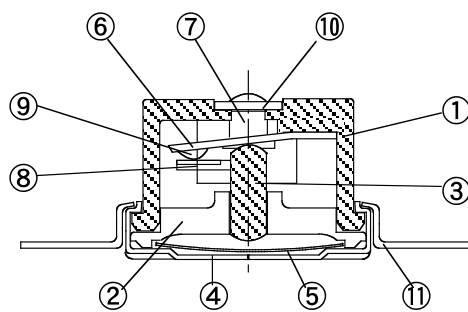
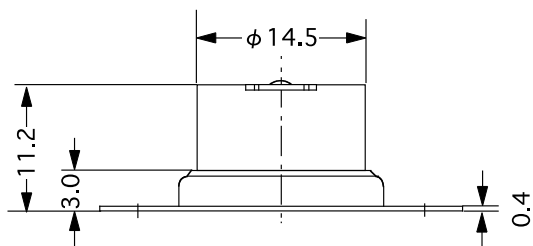
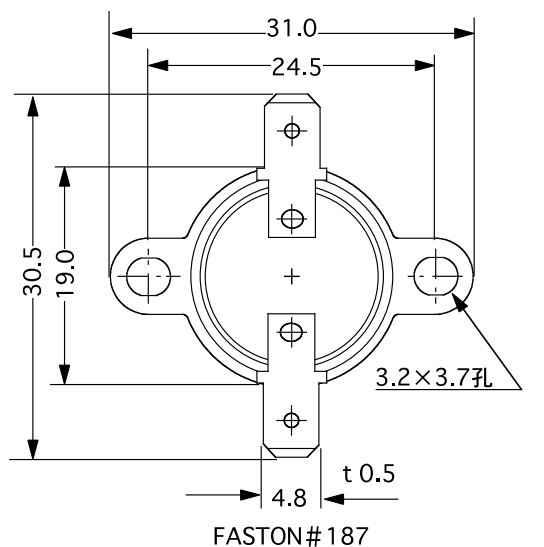
# TH-56

仕様

電圧 (AC)	電流 (A)	温度範囲 (°C)	特徴
125/250	15.0/7.5	10~150	ステアタイト
	10.0/5.0	151~200	



外形寸法図 TH-56Q272RS2 型



11	RSフランジ	鉄板
10	端子 (Q2 #187)	黄銅板
9	可動接点	銀合金
8	固定接片	銀、黄銅クラッド板
7	リベット	銅棒
6	可動バネ	ベリリウム銅板
5	感熱体	バイメタル
4	感熱カバー	アルミニウム板
3	押しピン	ステアタイト
2	ピンガイド	ステアタイト
1	ベース	ステアタイト
No	品名	材質