

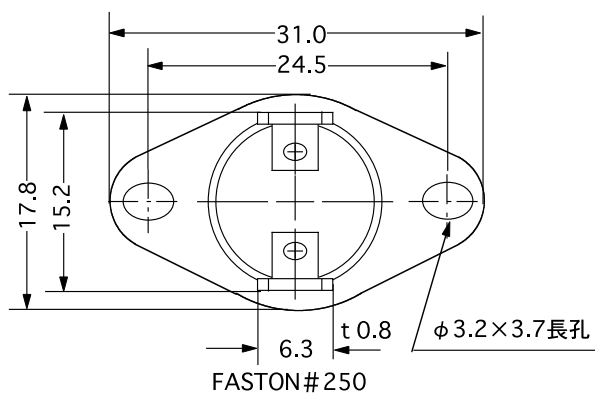
TH-53

仕様

電圧 (AC)	電流 (A)	温度範囲 (°C)	特徴
125 / 250	15.0 / 7.5	10~120	フェノール樹脂



外形寸法図 TH-53Q480FS 型



ステンレスカバー
固定式取付金具

