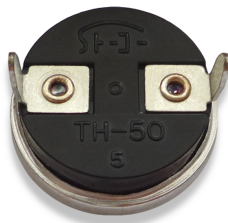


TH-50

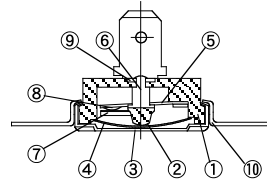
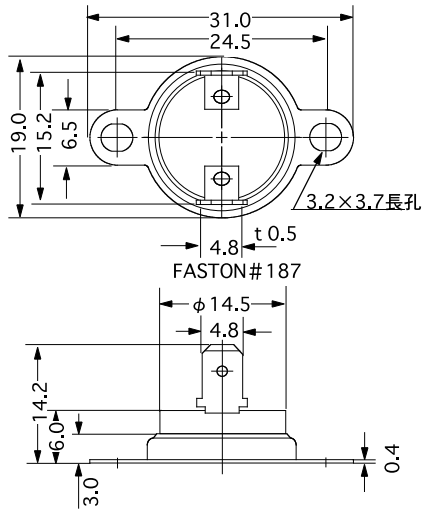
仕様

電圧 (AC)	電流 (A)	温度範囲 (°C)	特徴
125	5.0	10~120	フェノール樹脂



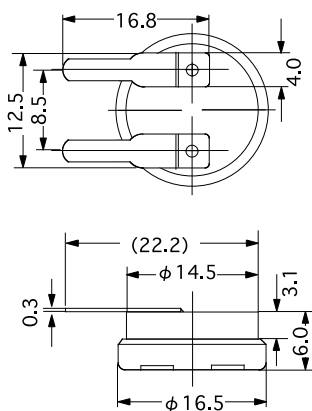
外形寸法図 TH-50 シリーズサーモスタット

TH-50Q282RS2型

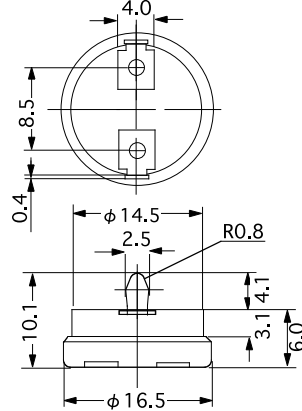


10	RSフランジ	鉄板
9	端子	黄銅板
8	可動接点	銀合金
7	固定接片	銀、黄銅クラッド板
6	リベット	銅棒
5	可動パネ	ベリリウム銅板
4	感熱体	パイメタル
3	感熱カバー	アルミニウム板
2	プランジヤー	フェノール樹脂
1	ベース	フェノール樹脂
No	品名	材質

TH-50F472型



TH-50F982型



TH-50Q277FS5型

