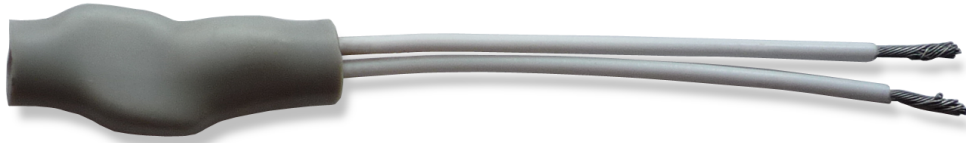


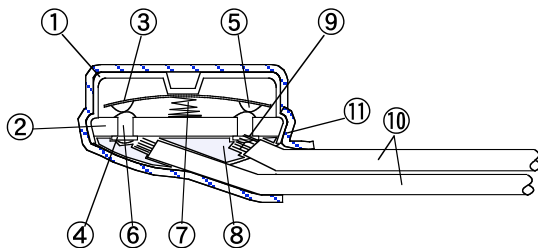
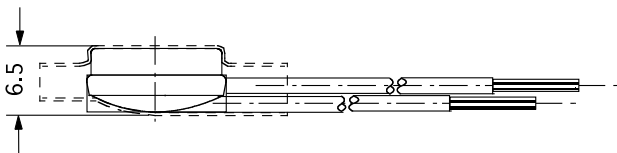
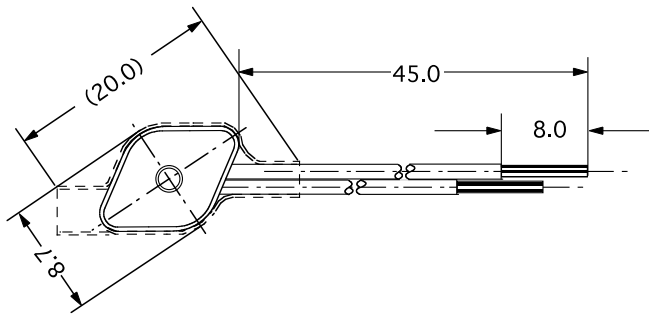
TH45-W

仕様

電圧 (AC)	電流 (A)	温度範囲 (°C)	特徴
125 / 250	0.3~3.0 (6.0) [※] ※トリメタル使用時 0.3~6.0A	40~225	リード線 収縮チューブにて絶縁



外形寸法図 TH-45W 型 (チューブ付)



11	絶縁チューブ	熱収縮チューブ
10	リード線	耐熱ビニール 又は 0.3~0.5sq 架橋ポリエチレン
9	ハンダ	高温ハンダ
8	充填剤	エポキシ樹脂混和物
7	押さえバネ	ステンレス板
6	固定接点	銀、銅複合棒
5	可動接点	銀、キュプロニッケル板
4	端子	リン青銅板
3	感熱体	バイメタル
2	ベース	エポキシガラス積層板
1	ケース	白銅板
No	品名	材質