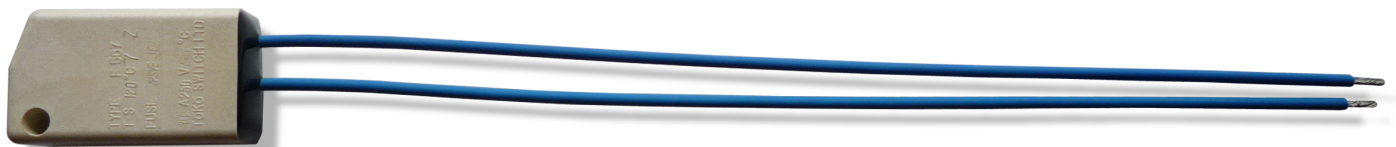
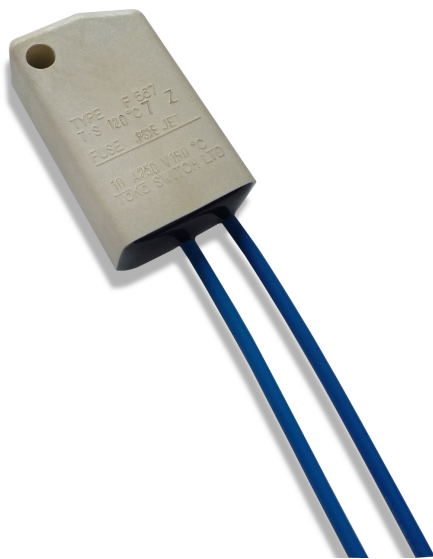


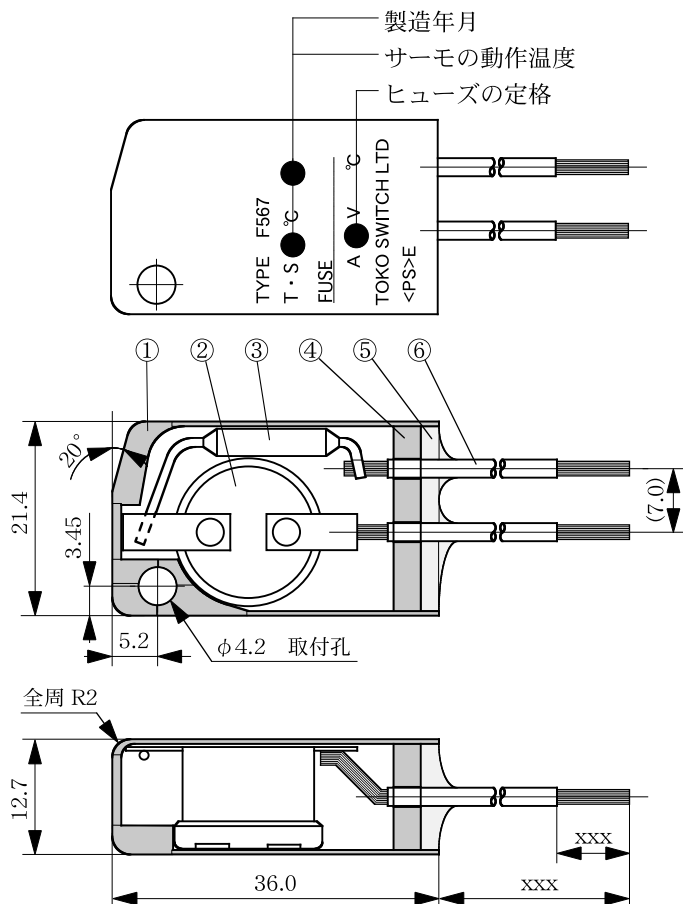
# F567

## 仕様

電圧 (AC)	電流 (A)	温度範囲 (°C)	特徴
125 / 250	10.0 / 7.5	10~150	リード線 温度ヒューズ付 防滴型 TH-56 内蔵 保護カバー付 (36.0×21.4×12.7)
	7.5 / 5.0	151~200	



## 外形寸法図 F567 型 (ヒューズ付) シリーズ



6	リード線	耐熱ビニール電線
5	充填剤	エポキシ樹脂混和物
4	止板	ポリエステル
3	温度ヒューズ	すず合金
2	サーモスタット	TH-56
1	カバー	ポリエステル
No	品名	材質