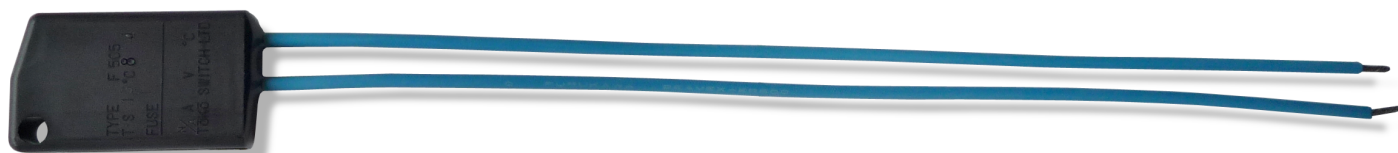
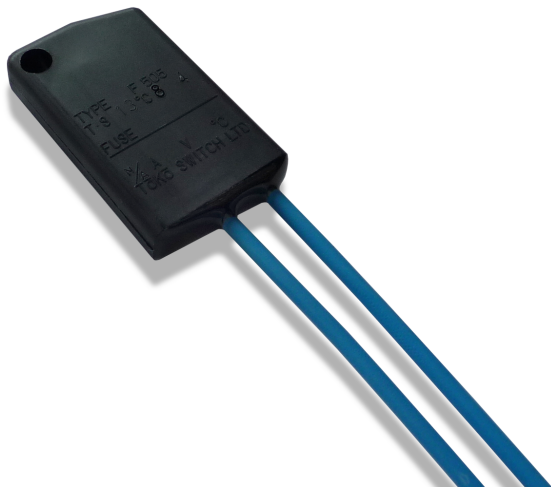


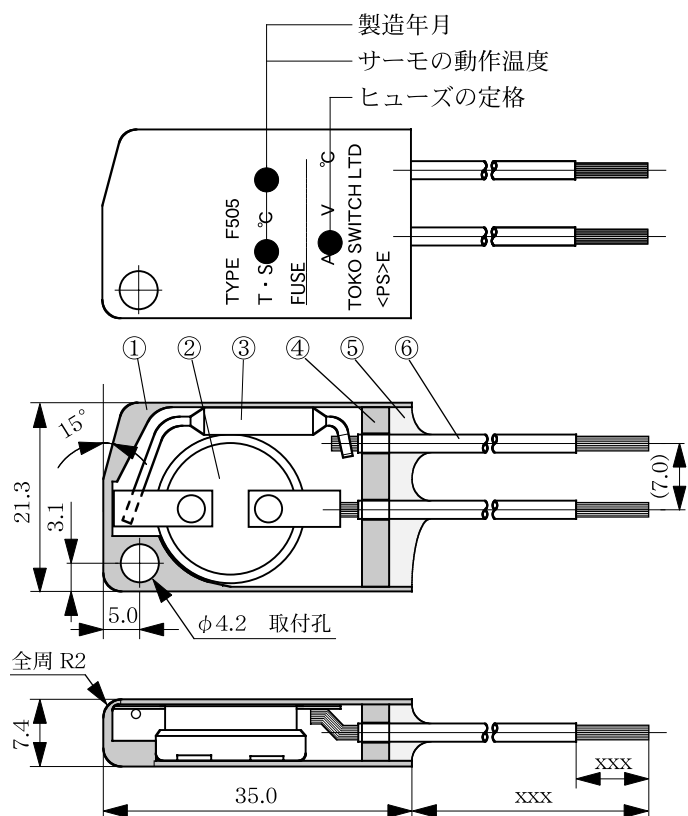
F505

仕様

電圧 (AC)	電流 (A)	温度範囲 (°C)	特徴
125	5.0	10~130	リード線 温度ヒューズ付 防滴型 TH-50 内蔵 保護カバー付 (35.0×21.3×7.4)



外形寸法図 F505 型 (ヒューズ付) シリーズ



6	リード線	耐熱ビニール電線
5	充填剤	エポキシ樹脂混和物
4	止板	PBT(ガラス入り)
3	温度ヒューズ	すず合金
2	サーモスタット	TH-50
1	カバー	PBT(ガラス入り)
No	品名	材質