

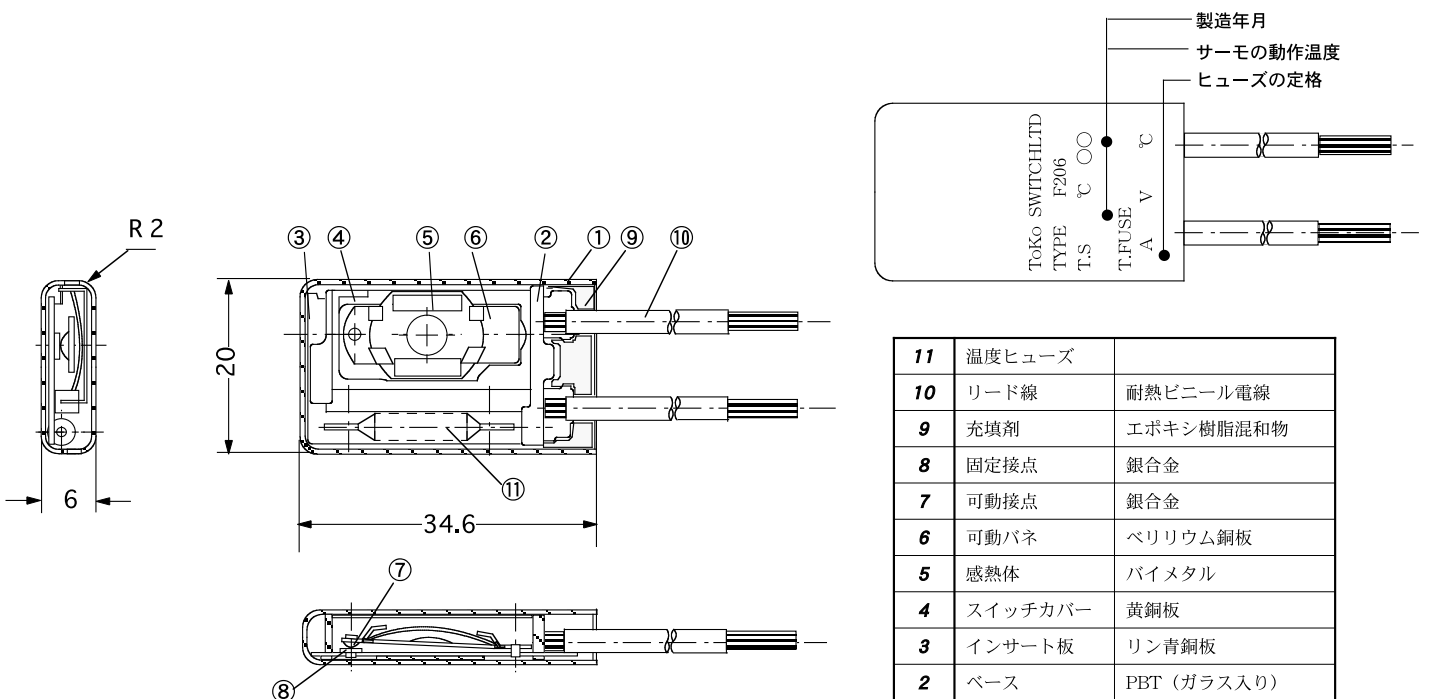
# F206

## 仕様

電圧 (AC)	電流 (A)	温度範囲 (°C)	特徴
250	5.0	40~110	リード線 温度ヒューズ付 防滴型 保護カバー付 (34.6×20.0×6.0)



外形寸法図 F206 型 (リード線・温度ヒューズ付)



11	温度ヒューズ	
10	リード線	耐熱ビニール電線
9	充填剤	エポキシ樹脂混和物
8	固定接点	銀合金
7	可動接点	銀合金
6	可動バネ	ベリリウム銅板
5	感熱体	バイメタル
4	スイッチカバー	黄銅板
3	インサート板	リン青銅板
2	ベース	PBT (ガラス入り)
1	カバー	PBT (ガラス入り)
No	品名	材質